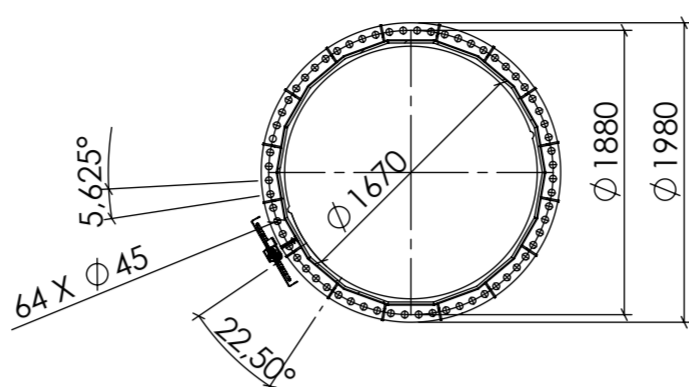
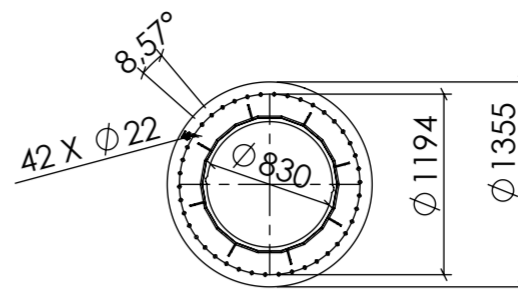


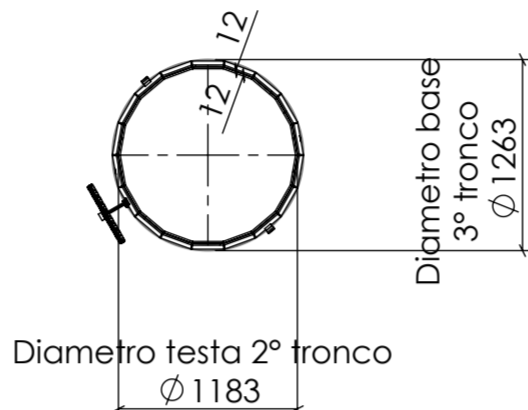
SEZIONE A-A  
SCALA 1 : 50



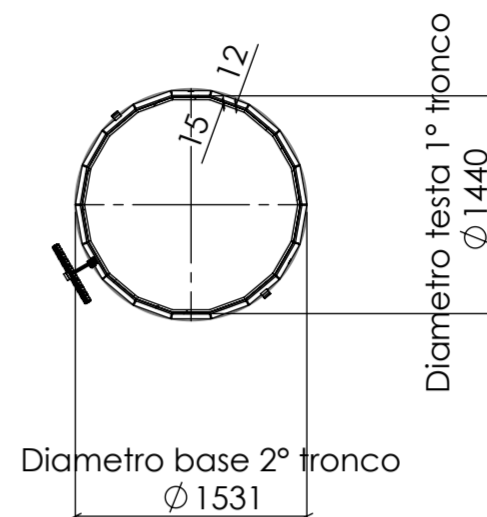
SEZIONE B-B  
SCALA 1 : 50



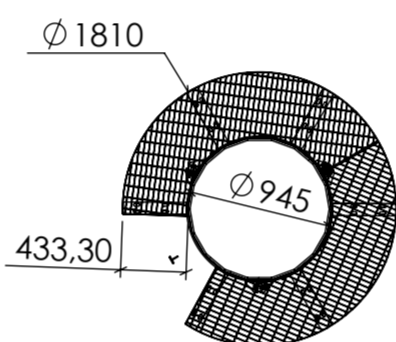
SEZIONE C-C  
SCALA 1 : 50



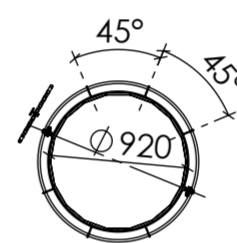
SEZIONE D-D  
SCALA 1 : 50



SEZIONE F-F  
SCALA 1 : 50



SEZIONE G-G  
SCALA 1 : 50



**Importante:**  
Bulloneria classe 10.9 HV

Prevedere bulloneria adeguata  
per il fissaggio dei grigliati

**NOTE GENERALI**

- UNITA' DI MISURA E SIMBOLI UTILIZZATI**  
Salvo dove diversamente indicato, tutte le dimensioni sono espresse in millimetri.
- UNIONI SALDATE**  
Salvo dove diversamente specificato sui disegni di dettaglio, le saldature d'angolo devono essere continue e la dimensione "z" del lato del singolo cordone non deve essere inferiore a 0.7 dello spessore minimo degli elementi da collegare.
- UNIONI BULLONATE**  
Il serraggio dei bulloni dovrà essere effettuato con chiavi dinamometriche, per il valore della coppia di serraggio vedi tabella :

**Dettagli tronchi**

Pos.	Ø base	Ø testa	Altezza	Spessore
1	1780	1440	12950	15
2	1531	1183	13270	12
3	1263	914	13270	12

Pos.	Infilamento minimo	Infilamento nominale	Infilamento massimo	Massima forza di innesto (daN)
1	2045	2450	2940	43000
2	1685	2020	2425	59000

Coppia di serraggio Bulloneria cl. 5.8			Coppia di serraggio Bulloneria cl. 8.8			Coppia di serraggio Bulloneria cl. 10.9		
Bull.	Unioni ad attrito Coppia [Nm]	Unioni a taglio Coppia [Nm]	Bull.	Unioni ad attrito Coppia [Nm]	Unioni a taglio Coppia [Nm]	Bull.	Unioni ad attrito Coppia [Nm]	Unioni a taglio Coppia [Nm]
M12	53	43	M12	85	69	M12	119	97
M14	84	68	M14	135	110	M14	190	154
M16	132	106	M16	212	128	M16	298	240
M20	258	208	M20	413	332	M20	580	467
M24	446	359	M24	714	574	M24	1004	808
M27	656	525	M27	1050	840	M27	1477	1181
M30	893	716	M30	1429	1146	M30	2009	1611
M33	1213	968	M33	1941	1549	M33	2729	2179
M36	1561	1248	M36	2497	1997	M36	3511	2809
M39	2026	1615	M39	3242	2584	M39	4559	3633
M42	2507	2002	M42	4011	3203	M42	5640	4504

N.	Num. parte	Descrizione	Qty	Peso
1	P160032-PE-A-001	Costruttivo 1° tronco	1	8011.35
2	P160032-PE-A-002	Costruttivo 2° tronco	1	5226.53
3	P160032-PE-A-003	Costruttivo 3° tronco	1	4359.55
4	P160032-PE-A-110	Scala 34.8 metri	1	327.44
5	P160032-PE-A-209	Ballatoio	1	104.97
6	P160032-PE-A-202	Toroide di sicurezza	1	18.53
7	P160032-PE-A-014	Assieme saldato portella	1	8.05
8	P150022-PE-A-009	Gabbia per fondazione	1	1305.82

N°	Revisione	Data
Pos.	N° Disegno	Peso
Denominazione		Cliente
Gualini international S.p.A		Commissa N°
Via Europa 50 24060 Bolgare (BG) - ITALY -		P160032
Disegnatore	Verificato da	Approvato da
M. C.		C. P.
Data	Data	Data
10/11/2016		
Disegno N°	Scale	Dimensioni in mm
P160032-PE-A-000	1:100	A2