

Gummierter Halteblock / rubber holding block

Precision
Inspiration

zertifiziert nach ISO 9001 und ISO 14001

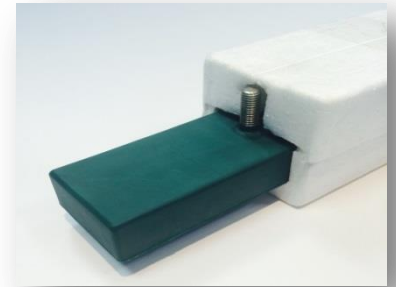
Diese magnetischen Halteblöcke sind wasserfest gummiert und mit einem Haltebolzen M10 für die Befestigung von Konstruktionsteilen versehen. Die Haltekraft dieses Magnetblocks beträgt ca. 300 kg (max. 450 kg bei direkter Auflagefläche). Damit sind schwergewichtige Konstruktionen auf Zeit gut zu realisieren.

These magnetic holding blocks are waterproof rubberized and provided with a retaining bolt M10 for fixing construction parts. The holding power of this magnet block is approximately 300 kg (max. 450 kg direct contact surface). Heavy designs are realized well for a long time.

Durch eine passgenaue Styroporverpackung ist jeder Halteblock einzeln entnehmbar und die Sicherheit beim Transport und bei der Nutzung der Halteblöcke ist gewährleistet.

Die Lieferung erfolgt mit Sicherheitsdatenblatt.

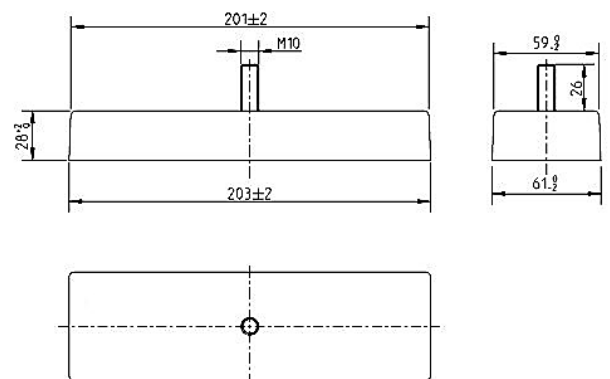
Because of a custom-fit styrofoam packaging each magnetic holding block can be removed separately. This special packaging guarantees safety during transport and usage of magnetic holding block. We enclose with delivery a safety data sheet.



Pot-Haftmagnet mit NdFeB N42M, gesintert / pot holding magnet with NdFeB N42M, sintered

Magnetisiert durch die Höhe / magnetized by the height

Länge / length:	201 mm
Breite / width:	61 mm
Höhe ohne Bolzen / height without bolts:	28 mm
Bolzen aus Edelstahl 1.4301 / bolt:	M10 x 26 mm
Wirkkraft nach unten / active power down:	450 kg (bei direkter Auflage)
Verschiebekraft längs / moving force along:	102 kg
Beschichtung / coating:	Gummiert / rubberized
Farbe / color:	blau, grün, nach Kundenwunsch / blue, green, according to customer
Lieferzustand / delivery condition:	Magnetisiert / magnetized



Prüfbericht (Beispiel) / inspection report (example):

Muster Magnetblock			
Nr:	Zugkraft F1*	Scherkraft F2	F2/F1
1	314	106	0,338
2	336	114	0,339
3	322	116	0,360
4	340	117	0,344
5	312	106	0,340
6	318	111	0,349
7	316	122	0,386
8	304	104	0,342
9	306	99	0,324
10	320	117	0,366
Mittelwert	318,8	111,2	0,349

* Zugkraft gemessen im Abstand 0,4mm

